

NU2930E.M3

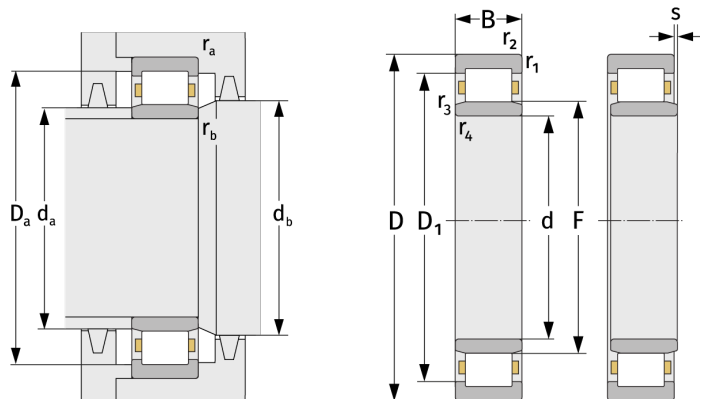
Цилиндрические роликоподшипники (однорядные, с сепаратором)



Подробности:

Габаритные размеры

d [мм]	150	D ₁ [мм]	≈ 190.6
D [мм]	210	r _{1,2} [мм]	2
B [мм]	36	r _{3,4} [мм]	1.1
Масса [кг]	≈ 3	s [мм]	2.3
F [мм]	165		



Присоединительные размеры

Расчётные данные

d _{a, min} [мм]	158.8	C [кН]	255
d _{a, max} [мм]	162	C ₀ [кН]	425
d _{b, min} [мм]	168	C _u [кН]	48.8
D _{a, max} [мм]	201.2	n _{th} [min ⁻¹]	2676
r _{a, max} [мм]	2	n _g [min ⁻¹]	4000
r _{b, max} [мм]	1		