

# NU2952E.M3

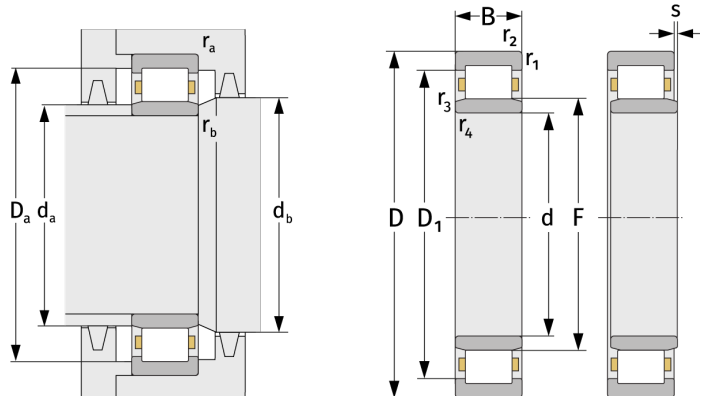
Цилиндрические роликоподшипники (однорядные, с сепаратором)



## Подробности:

### Габаритные размеры

d [мм]	260	D <sub>1</sub> [мм]	≈ 327.6
D [мм]	360	r <sub>1,2</sub> [мм]	2.1
B [мм]	60	r <sub>3,4</sub> [мм]	1.5
Масса [кг]	≈ 18	s [мм]	3.9
F [мм]	286		



### Присоединительные размеры

### Расчётные данные

d <sub>a, min</sub> [мм]	270.2	C [кН]	690
d <sub>a, max</sub> [мм]	283	C <sub>0</sub> [кН]	1290
d <sub>b, min</sub> [мм]	289	C <sub>u</sub> [кН]	127
D <sub>a, max</sub> [мм]	349.8	n <sub>th</sub> [min <sup>-1</sup> ]	1361
r <sub>a, max</sub> [мм]	2.1	n <sub>g</sub> [min <sup>-1</sup> ]	2200
r <sub>b, max</sub> [мм]	1.5		