

NU3176M3

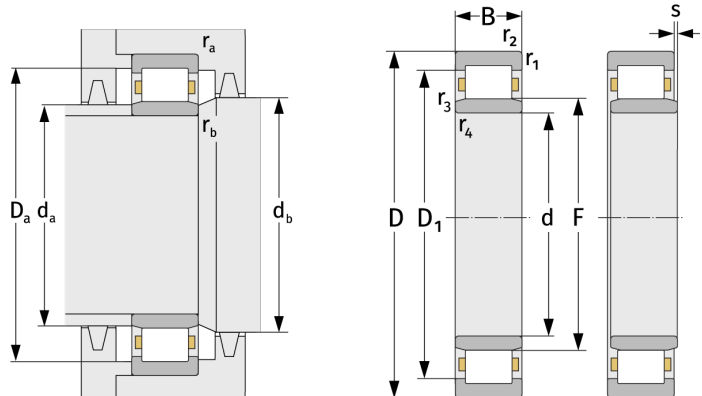
Цилиндрические роликоподшипники (однорядные, с сепаратором)



Подробности:

Габаритные размеры

d [мм]	380	D ₁ [мм]	≈ 542.4
D [мм]	620	r _{1,2} [мм]	5
B [мм]	194	r _{3,4} [мм]	5
Масса [кг]	≈ 233	s [мм]	19.5
F [мм]	440		



Присоединительные размеры

Расчётные данные

d _{a, min} [мм]	400	C [кН]	3490
d _{a, max} [мм]	436	C ₀ [кН]	6450
d _{b, min} [мм]	444	C _u [кН]	551
D _{a, max} [мм]	600	n _{th} [min ⁻¹]	571
r _{a, max} [мм]	4	n _g [min ⁻¹]	1300
r _{b, max} [мм]	4		