

NU3928E.M3

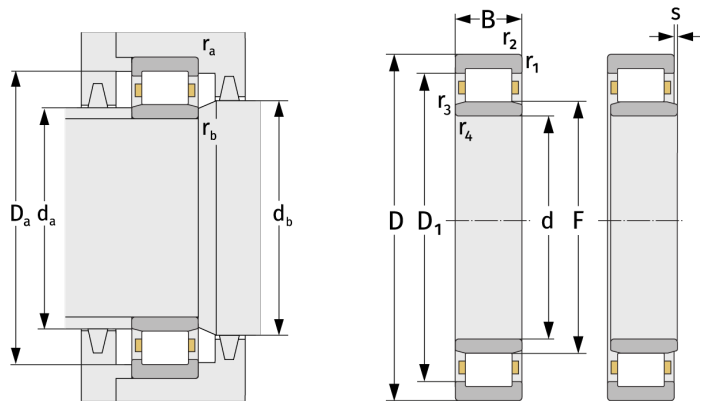
Цилиндрические роликоподшипники (однорядные, с сепаратором)



Подробности:

Габаритные размеры

d [мм]	140	D_1 [мм]	≈ 174.4
D [мм]	190	$r_{1,2}$ [мм]	1.5
B [мм]	37	$r_{3,4}$ [мм]	1.1
Масса [кг]	≈ 3.08	s [мм]	2.1
F [мм]	152		



Присоединительные размеры

Расчётные данные

$d_{a, \min}$ [мм]	147	C [кН]	246
$d_{a, \max}$ [мм]	149	C_0 [кН]	434
$d_{b, \min}$ [мм]	155	C_u [кН]	51.1
$D_{a, \max}$ [мм]	183	n_{th} [min^{-1}]	2705
$r_{a, \max}$ [мм]	1.5	n_g [min^{-1}]	4300
$r_{b, \max}$ [мм]	1		