

# NU40/530S.M

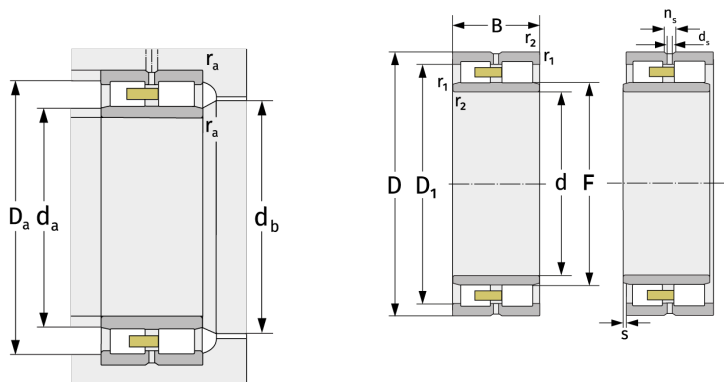
Цилиндрические роликоподшипники (двухрядные, с сепаратором)



## Подробности:

### Габаритные размеры

d [мм]	530	$D_1$ [мм]	≈ 693.4
D [мм]	780	$d_s$ [мм]	9.5
B [мм]	250	$n_s$ [мм]	17.7
Масса [кг]	≈ 416	$r_{1,2}$ [мм]	6
F [мм]	591	s [мм]	9.9



Присоединительные размеры		Расчётные данные	
$d_{a, \min}$ [мм]	553	C [кН]	5500
$d_{a, \max}$ [мм]	587	$C_0$ [кН]	12600
$d_{b, \min}$ [мм]	595	$C_u$ [кН]	1010
$D_{a, \max}$ [мм]	757	$n_{G, \text{Fett}}$ [ $\text{min}^{-1}$ ]	840
$r_{a, \max}$ [мм]	5	$n_{G, \text{Öl-Luft}}$ [ $\text{min}^{-1}$ ]	990