

NU6028M3

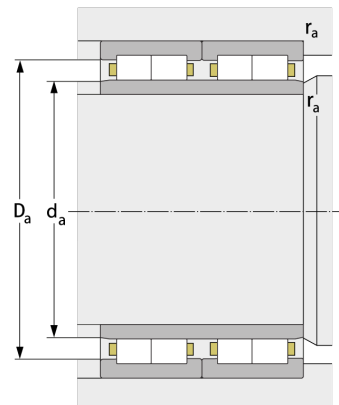
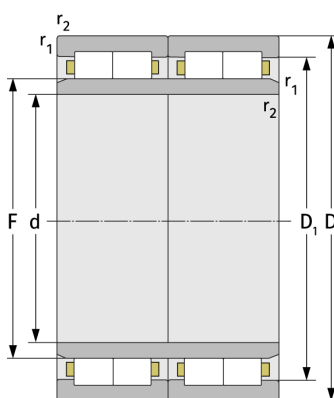
Цилиндрические роликоподшипники (многорядные, с сепаратором)



Подробности:

Габаритные размеры

d [мм]	140	D ₁ [мм]	≈ 185.2
D [мм]	210	r _{1,2} [мм]	2
B [мм]	125	r _{3,4} [мм]	2
Масса [кг]	≈ 15.4	s [мм]	3.5
F [мм]	158		



Присоединительные размеры

Расчётные данные

d _{a, min} [мм]	155	C [кН]	745
D _{a, max} [мм]	201	C ₀ [кН]	1590
r _{a, max} [мм]	2	C _u [кН]	185
r _{b, max} [мм]	2	n _g [min ⁻¹]	3300