

NU6032M3

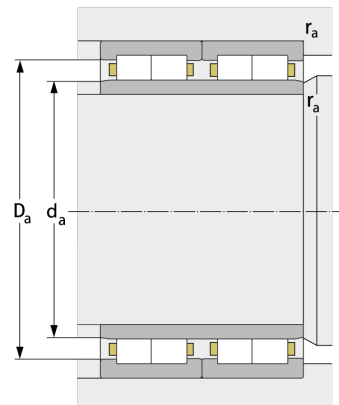
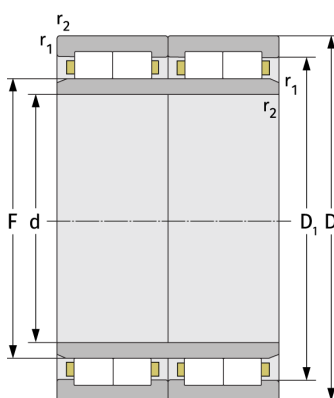
Цилиндрические роликоподшипники (многорядные, с сепаратором)



Подробности:

Габаритные размеры

d [мм]	160	D_1 [мм]	≈ 211.4
D [мм]	240	$r_{1,2}$ [мм]	2.1
B [мм]	145	$r_{3,4}$ [мм]	2.1
Масса [кг]	≈ 23.4	s [мм]	4
F [мм]	181		



Присоединительные размеры

Расчётные данные

$d_{a, \min}$ [мм]	178	C [кН]	950
$D_{a, \max}$ [мм]	230	C_0 [кН]	2100
$r_{a, \max}$ [мм]	2.1	C_u [кН]	235
$r_{b, \max}$ [мм]	2.1	n_g [min^{-1}]	2900