

NU6036M3

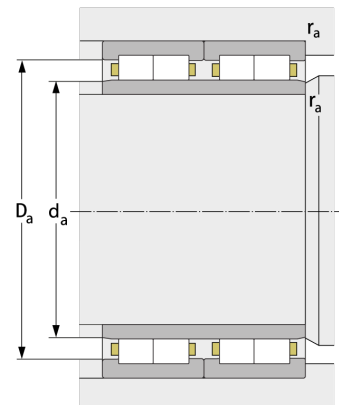
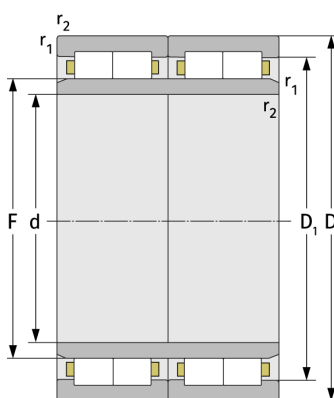
Цилиндрические роликоподшипники (многорядные, с сепаратором)



Подробности:

Габаритные размеры

d [мм]	180	D ₁ [мм]	≈ 247
D [мм]	280	r _{1,2} [мм]	2.1
B [мм]	180	r _{3,4} [мм]	2.1
Масса [кг]	≈ 41.7	s [мм]	5
F [мм]	207		



Присоединительные размеры

Расчётные данные

d _{a,min} [мм]	204	C [кН]	1450
D _{a,max} [мм]	270	C ₀ [кН]	3110
r _{a,max} [мм]	2.1	C _u [кН]	333
r _{b,max} [мм]	2.1	n _g [min ⁻¹]	2500