

NUP319E.M3

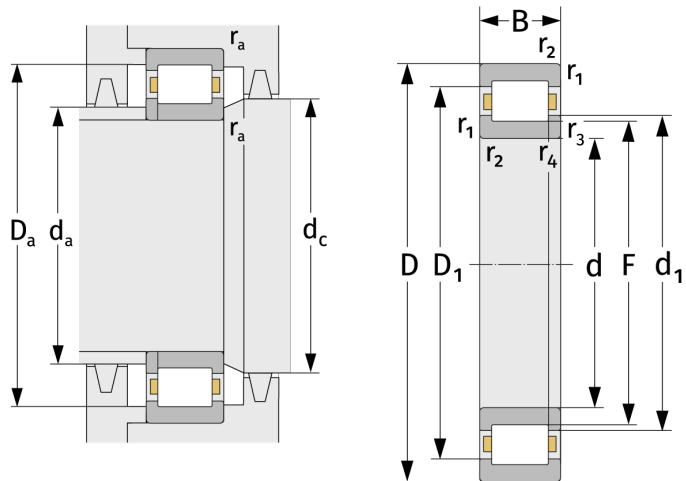
Цилиндрические роликоподшипники (однорядные, с сепаратором)



Подробности:

Габаритные размеры

d [мм]	95	d ₁ [мм]	≈ 132.7
D [мм]	200	D ₁ [мм]	≈ 166.3
B [мм]	45	r _{1,2} [мм]	3
Масса [кг]	≈ 7.27	r _{3,4} [мм]	3
F [мм]	121.5	s [мм]	4.7



Присоединительные размеры		Расчётные данные	
d _{a, min} [мм]	109	C [кН]	340
d _{c, min} [мм]	135	C ₀ [кН]	393
D _{a, max} [мм]	186	C _u [кН]	47.7
r _{a, max} [мм]	2.5	n _{th} [min ⁻¹]	3548
		n _g [min ⁻¹]	4800