

QJ1240MPA

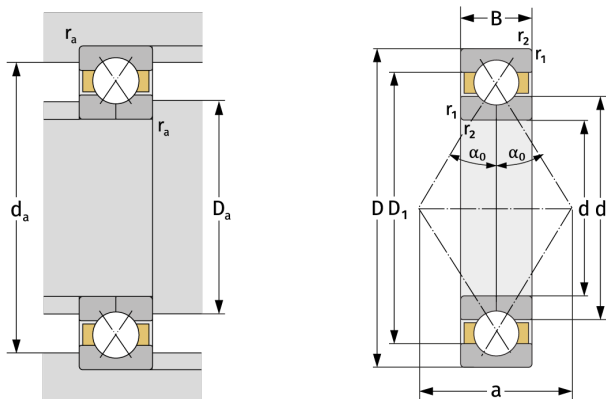
Подшипники с четырёхточечным контактом (метрической размерности)



Подробности:

Габаритные размеры

d [мм]	200	D_1 [мм]	≈ 300.8
D [мм]	360	$r_{1,2}$ [мм]	4
B [мм]	70	α_0 [°]	45
Масса [кг]	≈ 35.1	a [мм]	≈ 280
d_1 [мм]	≈ 259.2		



Присоединительные размеры

$d_{a, \min}$ [мм]	217
$D_{a, \max}$ [мм]	343
$r_{a, \max}$ [мм]	3

Расчётные данные

C [кН]	530
C_0 [кН]	860
C_u [кН]	25.3
n_{th} [min ⁻¹]	1773
n_g [min ⁻¹]	3000