

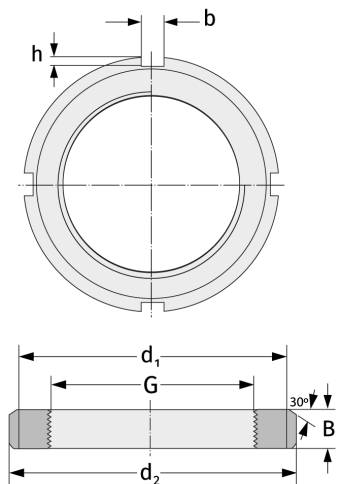
# HM30/500

Шлицевые гайки



## Подробности:

Габаритные размеры			
Масса [кг]	≈ 33.6	B [мм]	68
G [мм]	Tr30/5 00	b [мм]	36
		h [мм]	15
d <sub>1</sub> [мм]	550		
d <sub>2</sub> [мм]	580		



## Присоединительные размеры

## Компоненты включали

Предохранитель

MS3096